

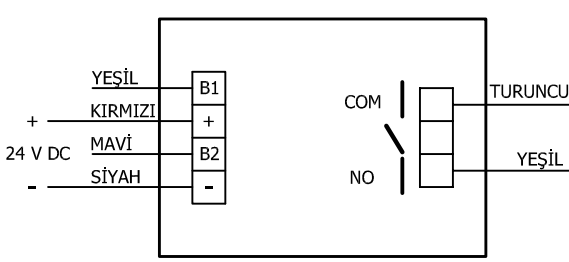
# TOM-01 MONTAJ VE BAĞLANTI ŞEMASI

**DİKKAT:**

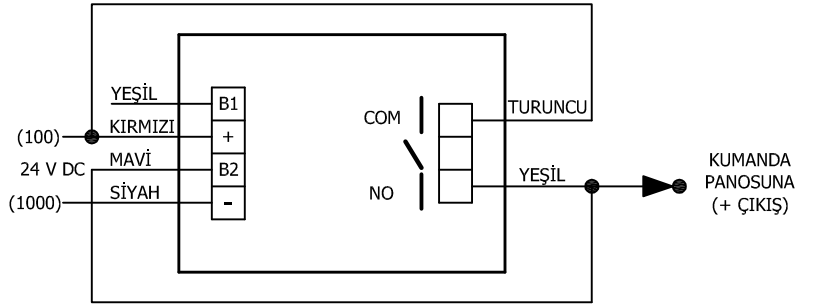
PROBUN İKİLİ YUVASI KARTIN İKİLİ PİNİNE

PROBUN ÜÇLÜ YUVASI KARTIN

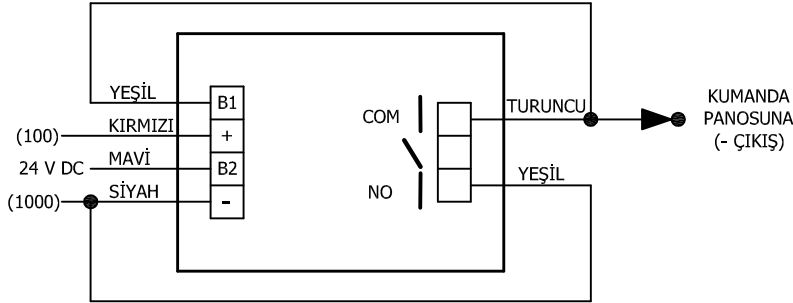
ÜÇLÜ PİNİNE DENK GELECEK ŞEKİLDE MONTE EDİNİZ.



BUTON VEYA ANAHTAR İÇİN  
GENEL BAĞLANTI ŞEMASI



BUTON BAĞLANTI ŞEMASI (+ ÇIKIŞ)



BUTON BAĞLANTI ŞEMASI (- ÇIKIŞ)

